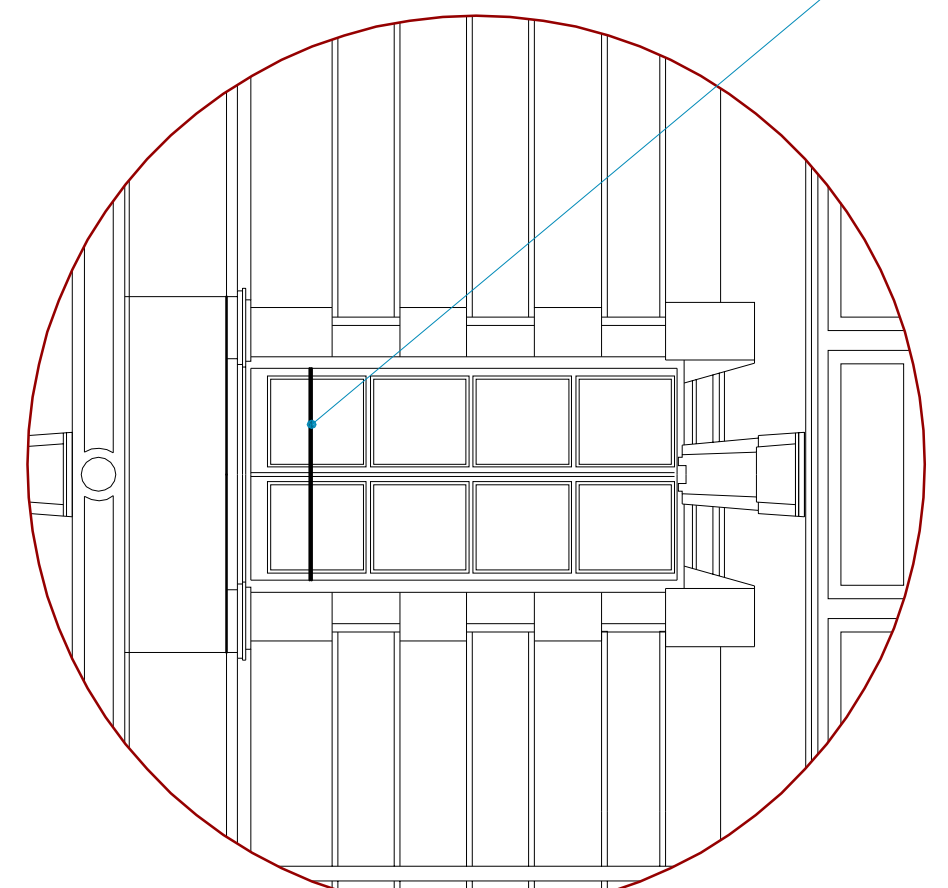
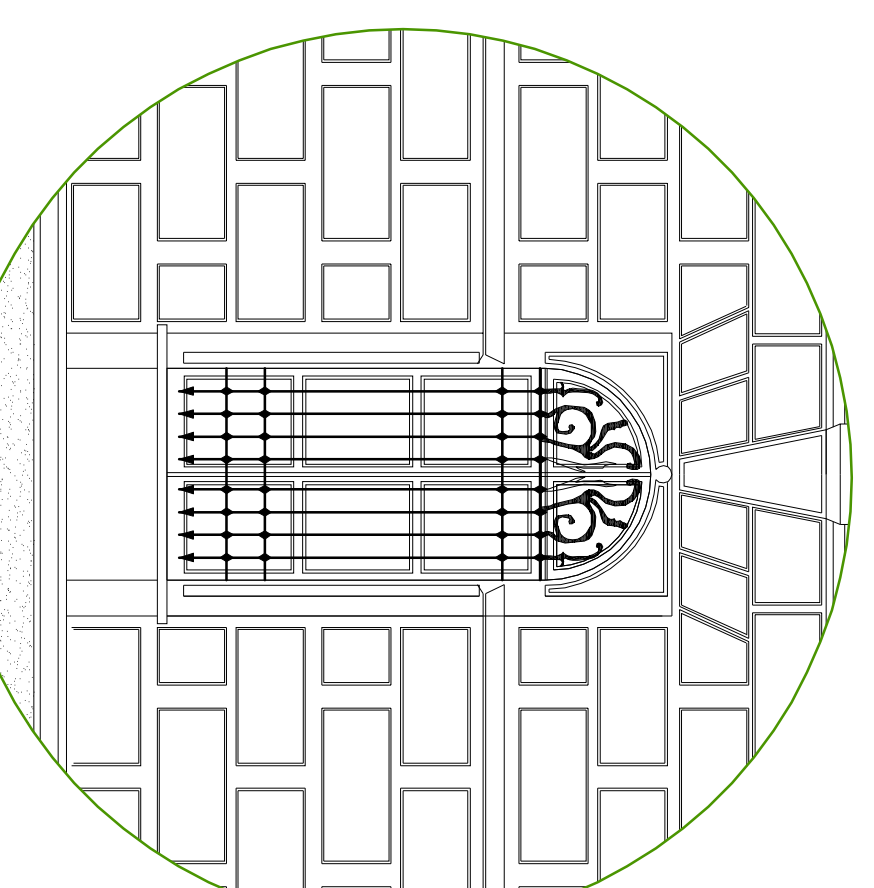


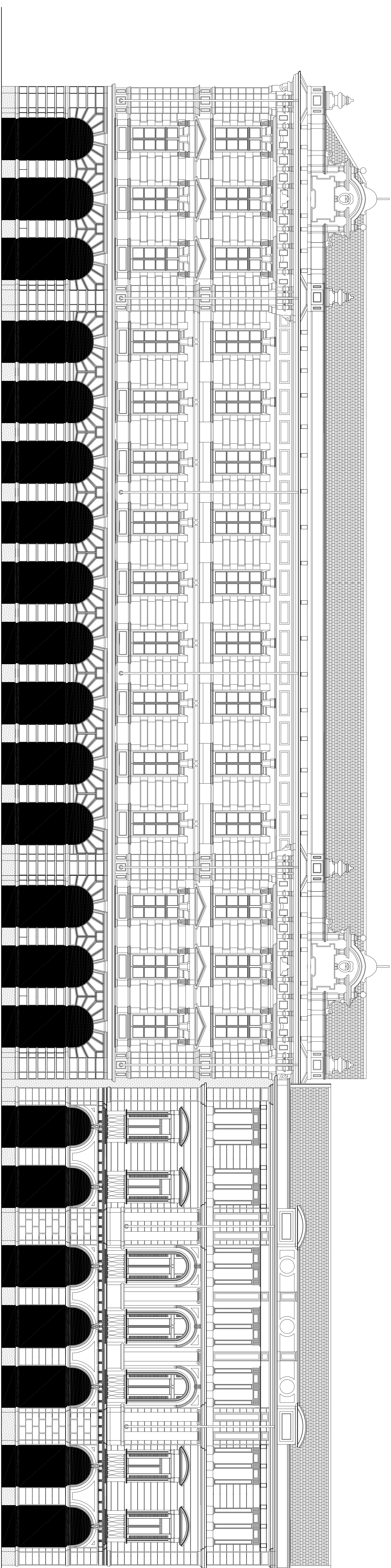
Inserimento, dalla parte esterna dell'apertura, di bacchetta in ferro tondo ø 20 intagliato con lo stesso colore dei serramenti posti in maniera tale che rispetto al pavimento interno ci sia almeno 1 metro di altezza



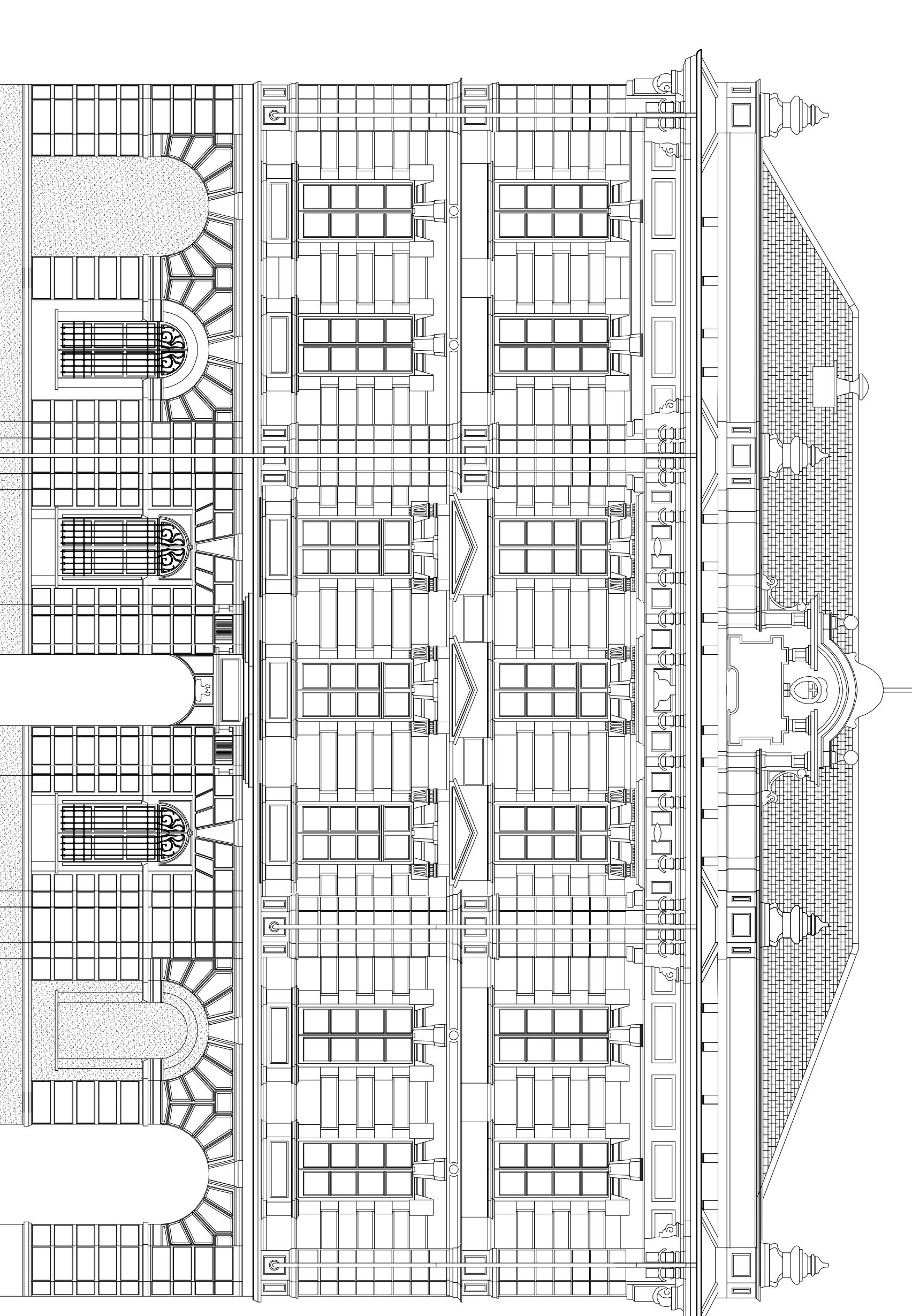
**INGRANDIMENTO SERRAMENTO RETTANGOLARE CON TRAVERSI ALLA PIEMONTESE**  
Scala 1:50



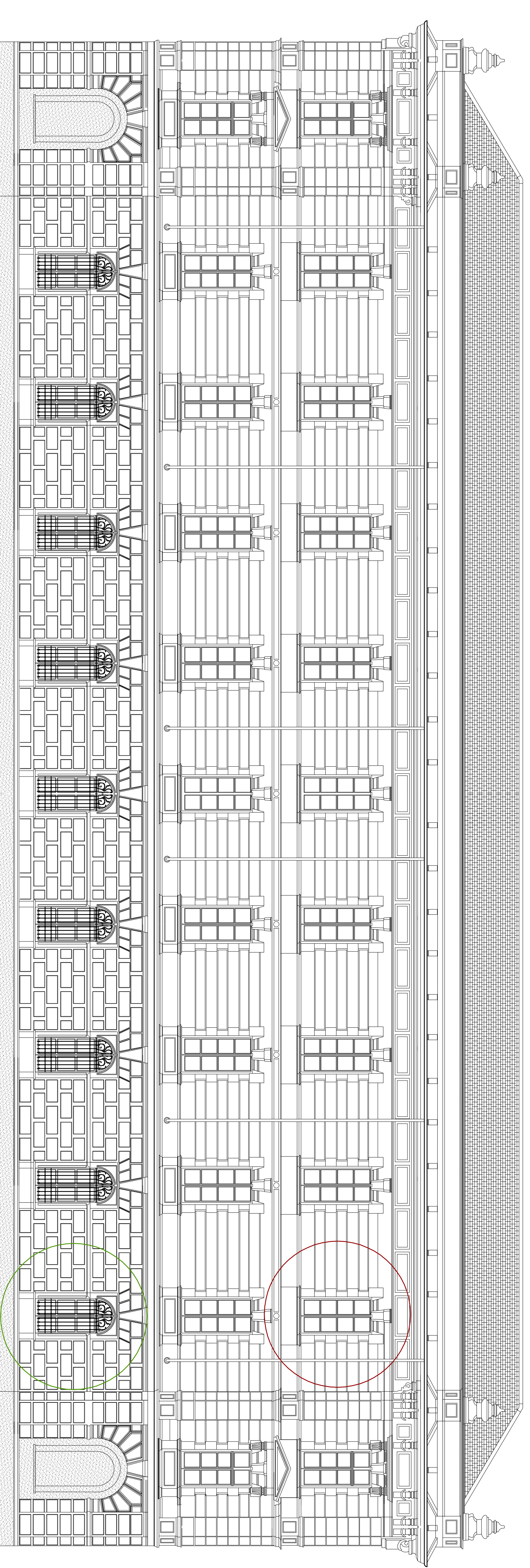
**INGRANDIMENTO SERRAMENTO RETTANGOLARE CON TRAVERSI ALLA PIEMONTESE CON SOPRALUCE FISSO A MEZZA LUNA**  
Scala 1:50



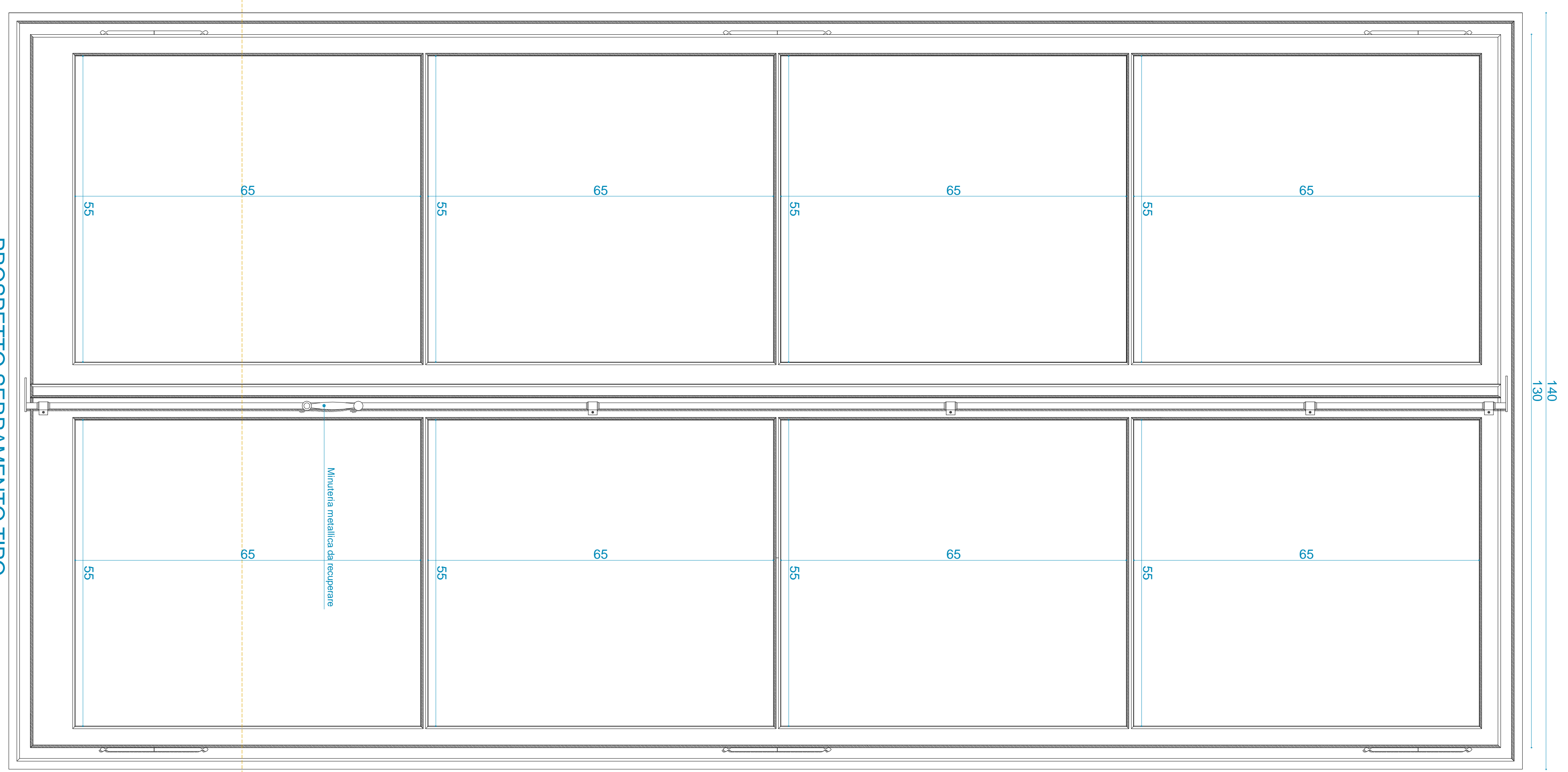
**PROSPETTO VIA XX SETTEMBRE**  
Scala 1:100



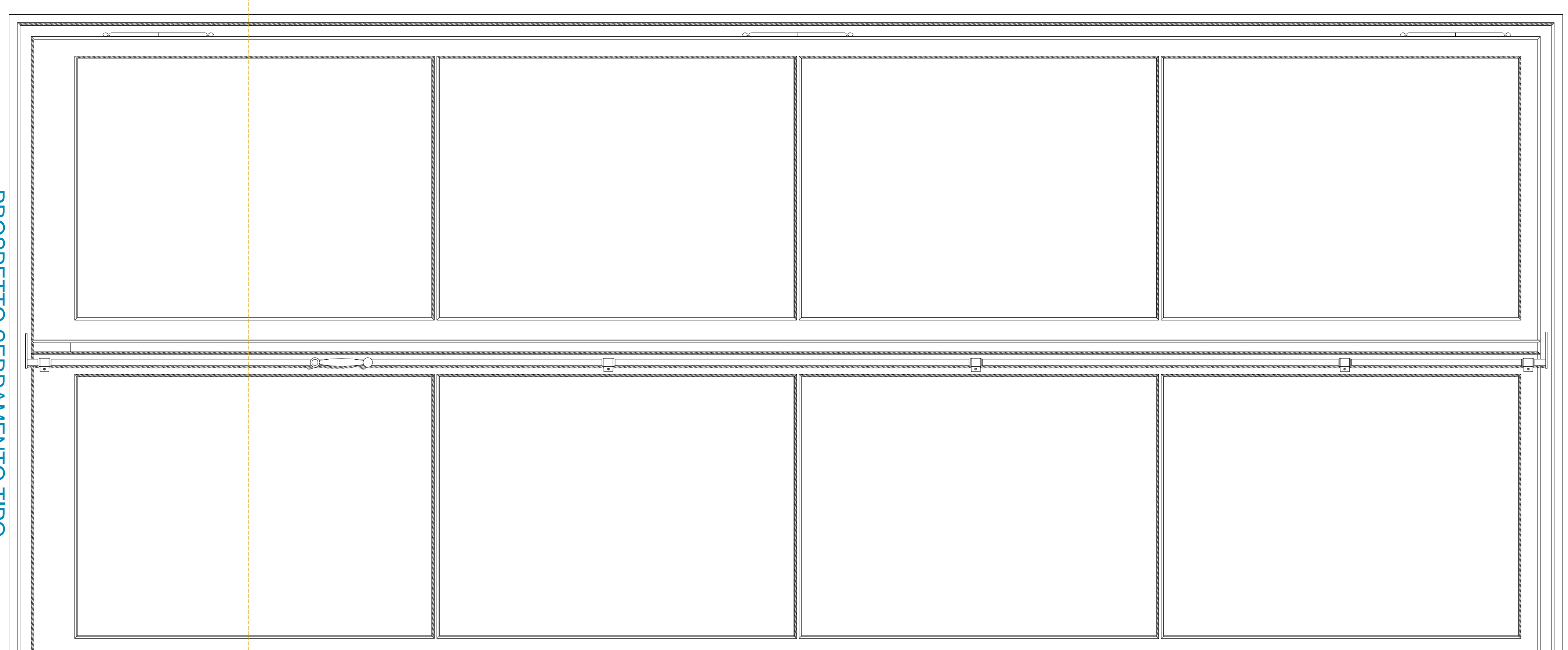
**PROSPETTO PIAZZA MATTEOTTI**  
Scala 1:100



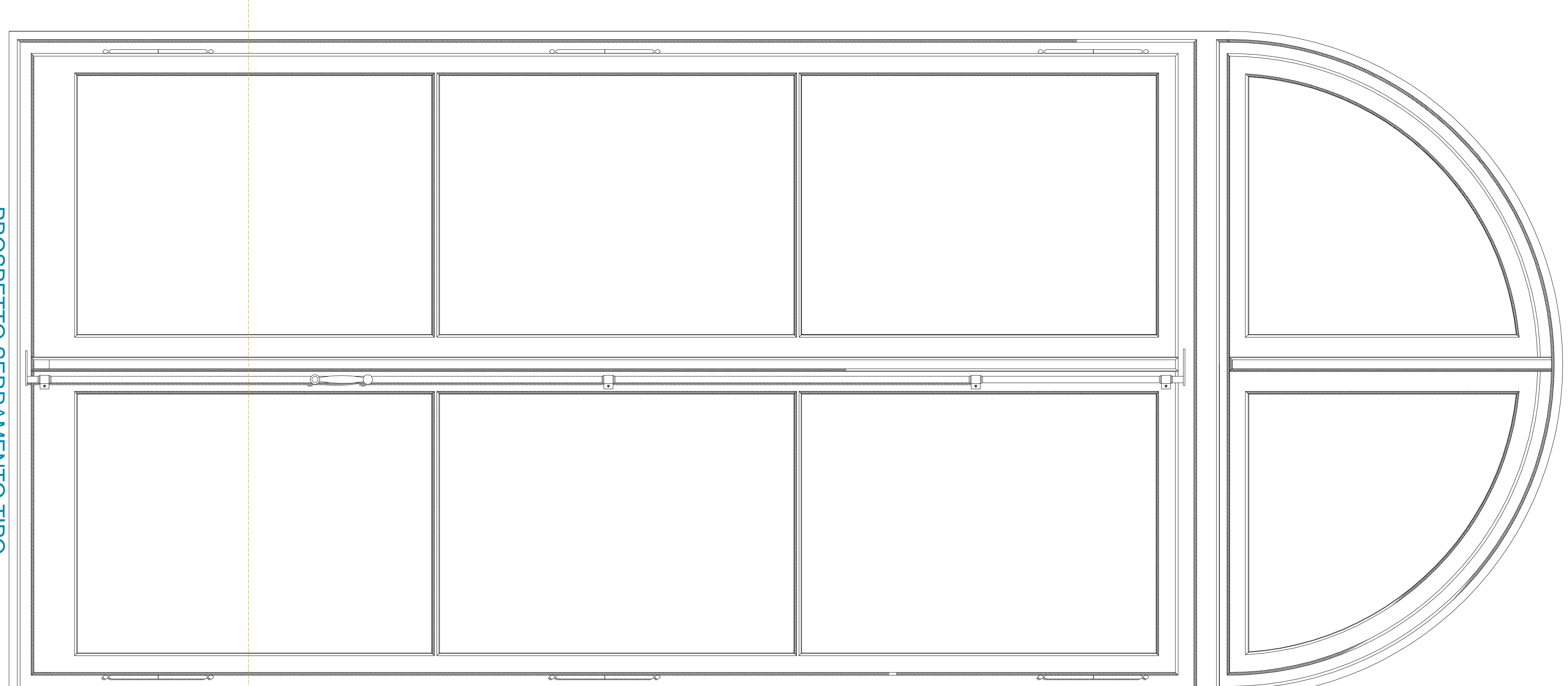
**PROSPETTO VIA OTTOLENGHI**  
Scala 1:100



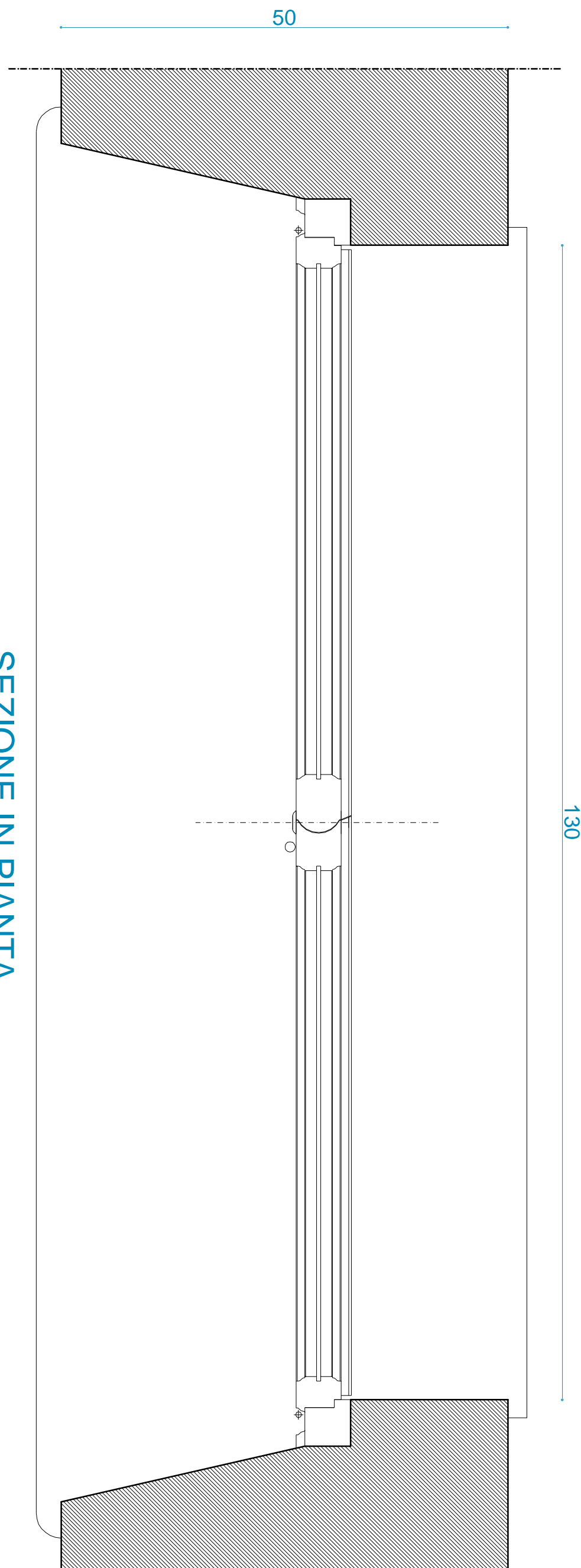
**PROSPETTO SERRAMENTO TIPO STATO DI FATTO E DI PROGETTO**  
Scala 1:5



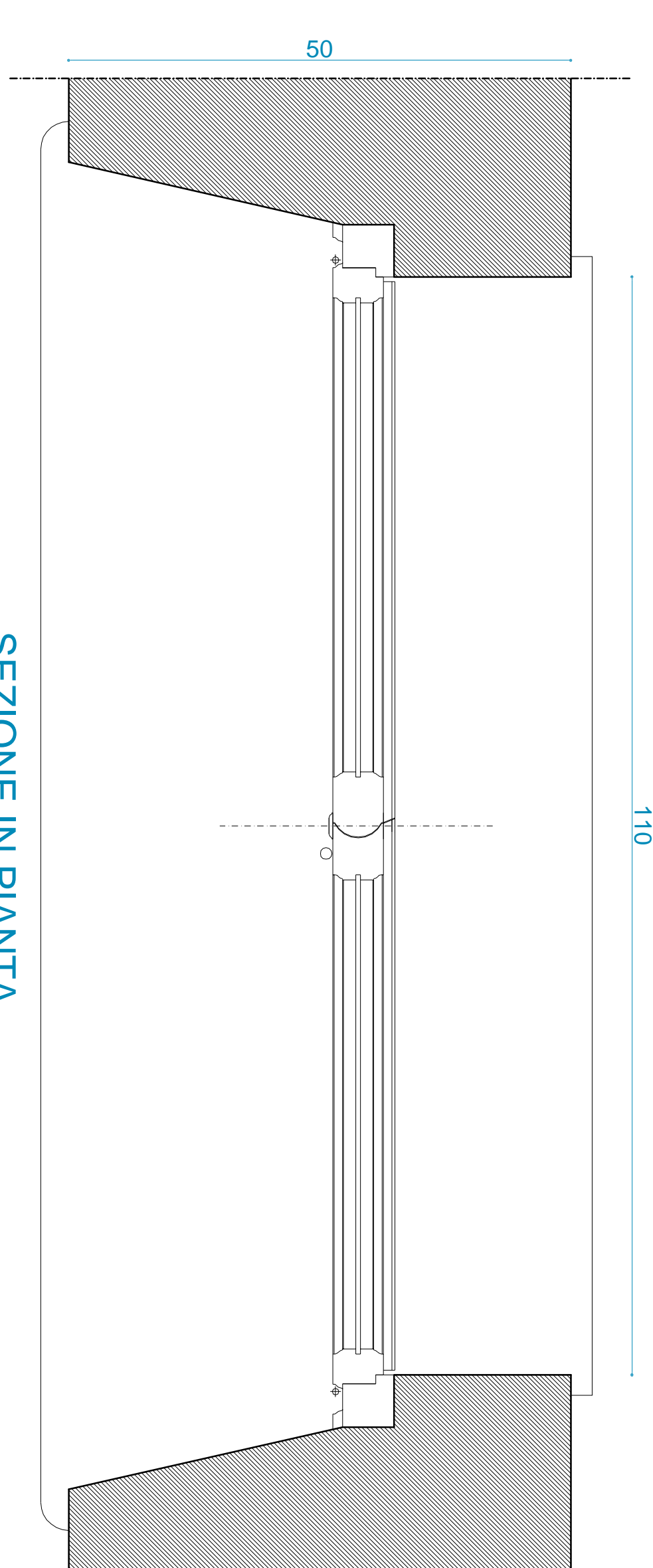
**PROSPETTO SERRAMENTO TIPO STATO DI FATTO E DI PROGETTO**  
Scala 1:5



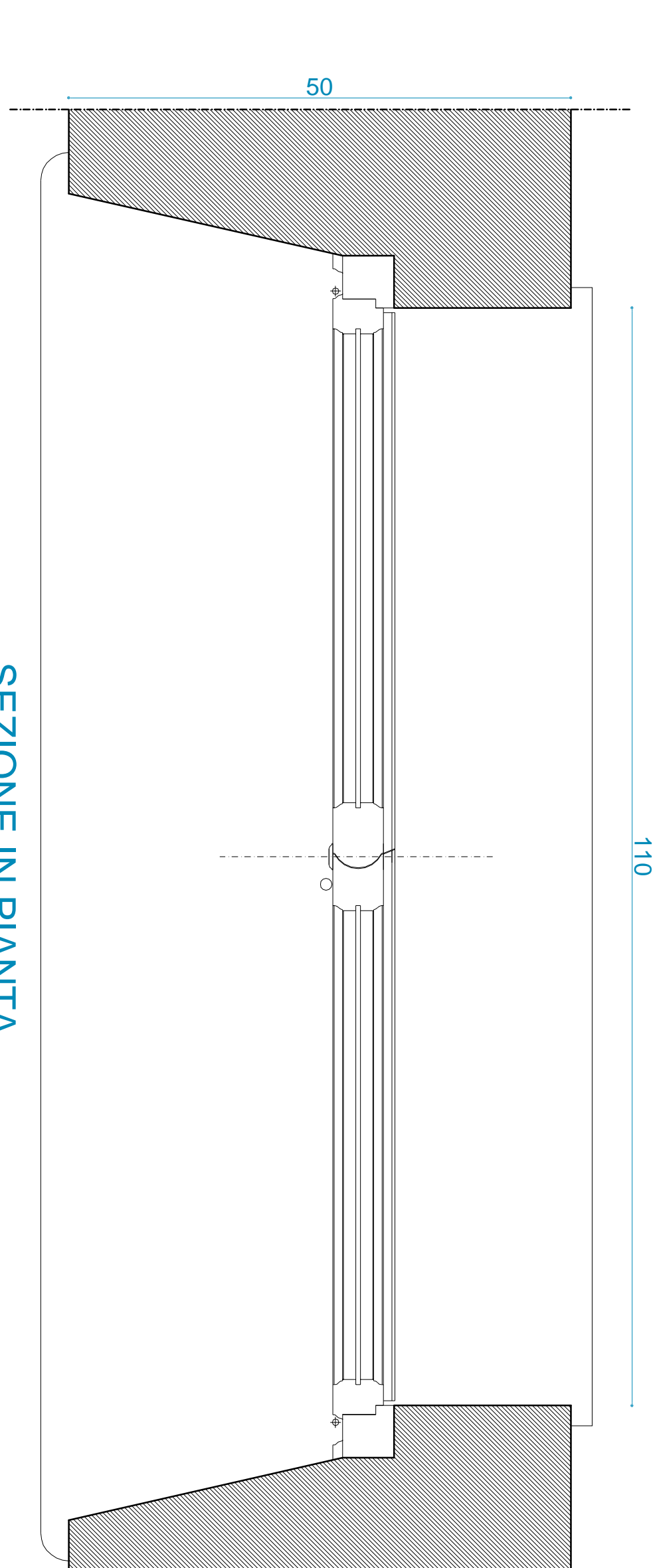
**PROSPETTO SERRAMENTO TIPO STATO DI FATTO E DI PROGETTO**  
Scala 1:5



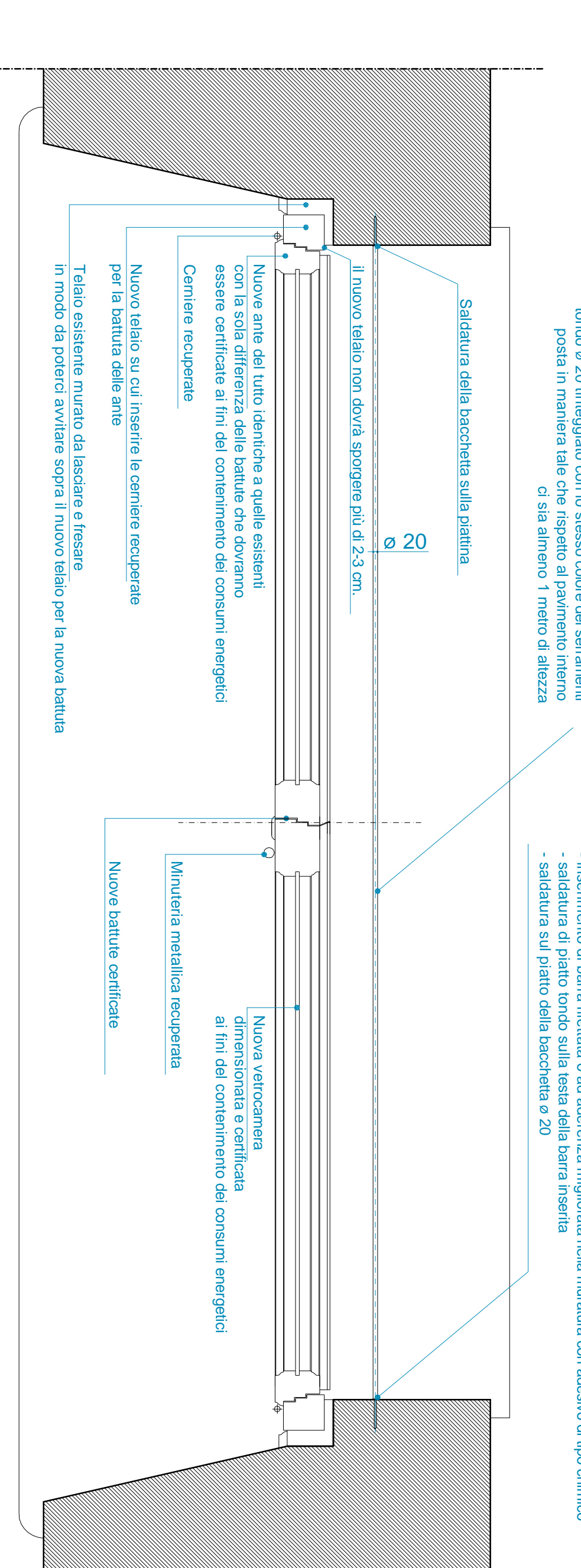
**SEZIONE IN PANTA STATO DI FATTO**  
Scala 1:5



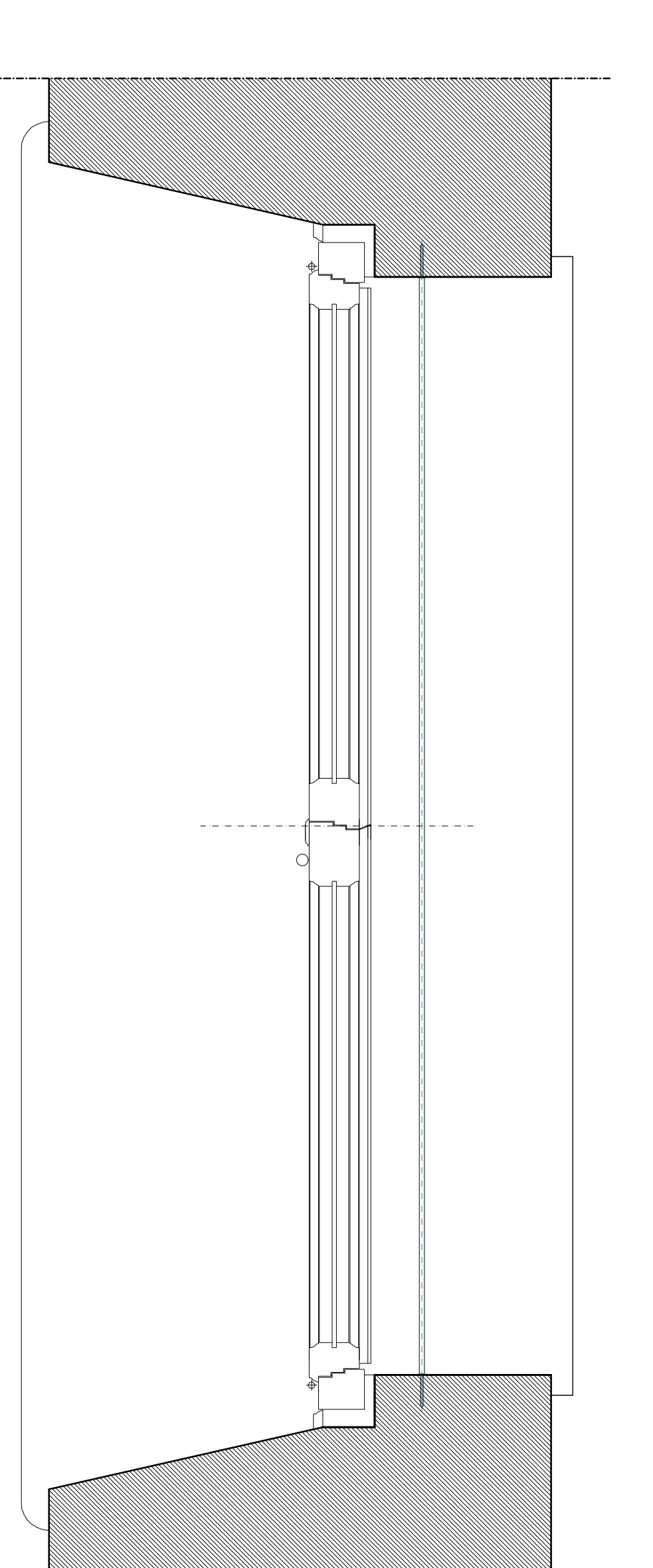
**SEZIONE IN PANTA STATO DI FATTO**  
Scala 1:5



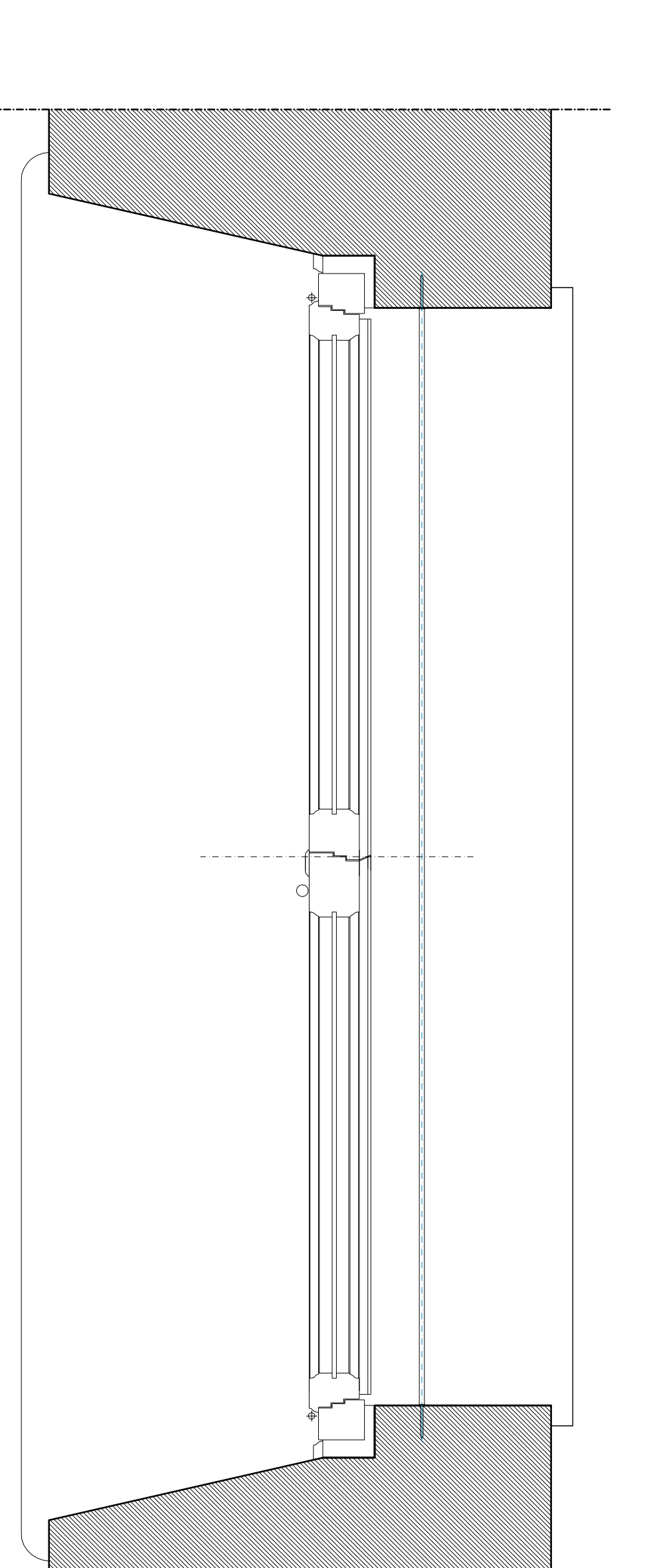
**SEZIONE IN PANTA STATO DI FATTO**  
Scala 1:5



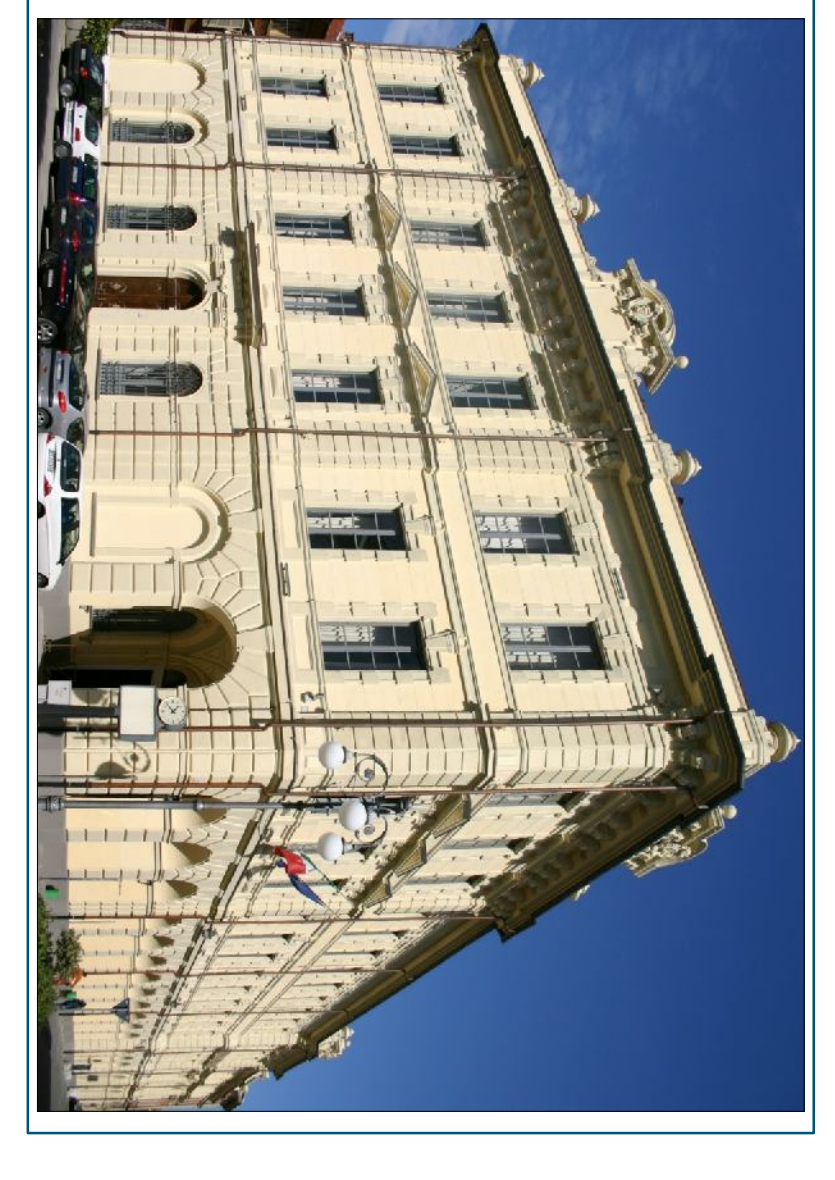
**SEZIONE IN PANTA STATO DI PROGETTO**  
Scala 1:5



**SEZIONE IN PANTA STATO DI PROGETTO**  
Scala 1:5



**SEZIONE IN PANTA STATO DI PROGETTO**  
Scala 1:5



**COMUNE DI ACOGLI TERME**  
via XX Settembre, 281  
FOGLIO N° 281 Suppl. n° 281  
CUI n° 1110000001

**PROGETTO DI INTERVENTO DI MANUTENZIONE E RIABILITAZIONE STRUTTURALE, ELETTRICA, IDRAULICA, CLIMATIZZAZIONE, SERRAMENTI E COPERTURE LUMINOSI INTERNI**  
Scala: 1:100 - 1:50 - 1:20  
OPERA: 14/2000  
AUTORE: STUDIO A.M.A.